

**"S" Short dvouplášťová, elektronické ovládání, studený oplach, změkčovač, odpad. čerpadlo, 30 košů/h**

POL. #: \_\_\_\_\_

MODEL #: \_\_\_\_\_

PROJEKT # \_\_\_\_\_

SIS # \_\_\_\_\_

AIA # \_\_\_\_\_



402210 (ESSICWP)

MYČKA SKLA (SH-S),  
DVOUPLÁŠŤOVÁ, STUDENÝ  
OPLACH, 3 PROGRAMY,  
ZMĚKČOVAČ, ODPAD.  
ČERPADLO, 30 KOŠŮ/HOD

## Zkrácená specifikace

### Položka č.

Model myčky skla s horkým oplachem využívající mycí koše o rozměru 400x400mm. Elektrické charakteristiky 230V, jednofázový provoz 50Hz. Mycí výkon zajišťuje výkonné mycí čerpadlo, horní a spodní rotační mycí ramena. Oplachová teplota zaručena díky zabudovanému tlakovému bojleru. Tři automatické mycí programy: 120/300/120vt. vhodné pro mytí sklenic, talířků, šálků apod. Třetí program s dodatečným STUDENÝM oplachem po hygienickém oplachu horkou vodou pro pивní sklo. Dvouplášťové vyvážené dveře. Nakládací otvor 210mm. Dvouplášťové provedení komory. Lisovaná mycí nádrž s oblými rohy. Přední a postranní panely, rám, mycí nádrž, filtr nádrže, mycí a oplachová ramena vyrobeny z ušlechtilé nerez oceli AISI304. Digitální elektronický ovládací panel.

Vč. zabudovaného změkčovače vody, odpadního čerpadla a dávkovače oplachového prostředku a přívodního el. kabelu se Schuko zástrčkou.

## Hlavní funkce a vlastnosti

- Nízká hladina hluku.
- Zabudovaný tlakový bojler dimenzován tak, aby garantoval minimální oplachovou teplotu 82°C pro oplachový sanitační cyklus. Nevyžaduje žádný externí bojler.
- Maximální KAPACITA: 30 košů/hod.
- Mycí systém je vybaven rotačními mycími rameny jak horními, tak spodními, výkonným mycím čerpadlem a dostatečně velkým bojlerem pro profesionální mytí.
- Snadný servisní přístup k hlavním komponentům bez nutnosti přemísťování myčky.
- Volitelné Oplachové čerpadlo k dispozici pro instalaci na místě (objednává se zvlášť).
- Vč. odpadního čerpadla pro snadnou a rychlou instalaci bez nutnosti "otevření" myčky.
- Součástí std. vybavení je fce Soft Startu mycího čerpadla poskytující dodatečnou ochranu křehkému nádobí např. sklu a navíc zvyšuje spolehlivost mycího čerpadla.
- Zabudovaný dávkovač oplachového prostředku s automatickým počátečním plněním pro vynikající výsledky mytí při současně minimalizaci servisních a údržbových činností.
- EXTRA program s dodatečným STUDENÝM oplachem pro pivní a vinné sklo. Závěrečný teplý sanitační oplach skla je možné doplnit o následný studený oplach pro ochlazení skla.
- Vč. zabudovaného ZMĚKČOVAČE vody pro optimální výsledky mytí.
- Zařízení je vybaveno jednofázovým přívodním kabelem se zástrčkou Schuko pro snadnou a rychlou instalaci.
- ELEKTRONICKÝ ovládací panel pro snadné nastavení provozních parametrů a autodiagnostiku.
- 3 mycí programy: 120/300 vt. a 120ti vteřinový s následným studeným oplachem.

## Konstrukce

- Myčka je vzadu kompletně zakrytována.
- Mycí/oplachová ramena a trysky z nerez oceli.
- Provedení z ušlechtilé nerez oceli s DVOUPLÁŠŤOVOU konstrukcí pro dlouhodobou životnost a snížení hlučnosti.
- Vnitřní součásti (ramena a filtr) snadno vyjímatelné.
- Myčka je vybavena dávkovačem oplachového prostředku.
- Velký HLADINOVÝ FILTR mycí nádrže spolehlivě zachycuje nečistoty a udržuje tak mycí vodu déle čistou a tím i lepší mycí výkon.
- Hlubokotažená lisovaná mycí nádrž s oblými rohy a svažitém dnem směrem k odpadu pro rychlý odvod vody a snadné čištění. Lisovaná nádrž bez svařovaných bodů nabízí garantované vodotěsné řešení.
- Přední panel, nosný rám, mycí komora, hladinový filtr, mycí a oplachová ramena vyrobeny z ušlechtilé nerez oceli AISI304.

## Udržitelnost

SCHVÁLENO: \_\_\_\_\_

- DVOUPLÁŠŤOVÁ izolovaná konstrukce dveří snižuje hlučnost myčky a tepelné ztráty z mycí komory, čímž současně šetří náklady na energii. Vyvážené dveře myčky usnadňují obsluhu otevírání myčky a minimalizují dopad při otevírání a zavírání dveří.

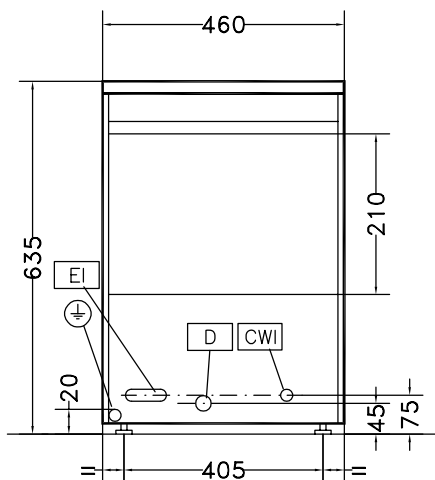
### Příslušenství v ceně

- 1 z Filtr nádrže myčky skla, nerezový. PNC 864003
- 1 z Plastový košíček na příbory. PNC 864242
- 1 z Koš čtvercový na sklenice, 400x400x150mm. PNC 864470

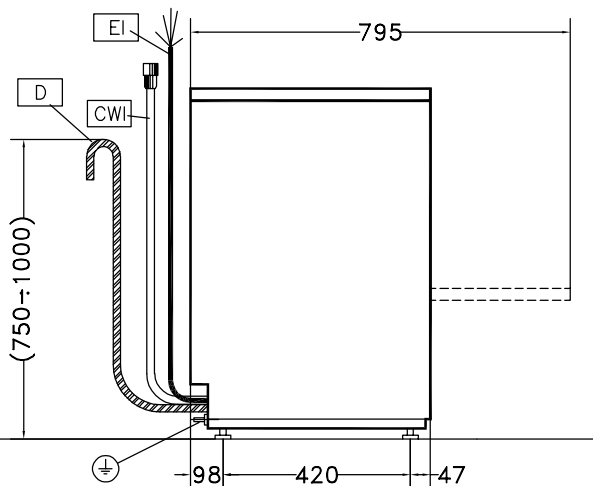
### Extra příslušenství

- Změkčovač STUDENÉ vody, externí, automatický - 8 l. Vhodný zejména pro malé myčky nádobí jako jsou myčky a skla a podpultové myčky. Automatická regenerace nabízí naprogramování regeneračních cyklů. Provozní tlak mezi 2 a 8 bary. Doporučený průtok 1500 litrů/hod. Provozní teplota: pro vodu od +5°C do +25°C. PNC 860413
- Sada oplachového čerpadla pro jednotankové myčky s tlakovým bojlerem. PNC 864051
- Plastový košíček na příbory. PNC 864242
- Sada dávkovače mycího prostředku pro elektronicky řízené myčky skla. PNC 864469
- Sada 4 ks plastových košíčků na příbory (cca 15ks příborů/košíček). PNC 865574
- Rošt krycí pro koš 500x500mm zabránující "létání" lehkých položek nebo opakovatelně použitelných kelímků v myčce v průběhu mytí nebo sušení. PNC 867016
- Koš na sklenice 395x395 mm, nízký V=115mm. PNC 867033
- Vložka na 12 talířků, 290x90x75mm. PNC 867048
- Koš na sklenice 395x395 mm, nízký V=100mm. PNC 867053
- Koš na sklenice 395x395mm, vysoký V=200mm. PNC 867054
- Koš na sklo + vložka na talířky a košík na příbory, nízký V=100mm. PNC 867055
- Koš na sklenice do ø 9 cm, se 4 oddělenými řadami, vysoký V=200mm, se šikmým dnem. PNC 867056
- Koš kulatý se čtvercovým rámem. PNC 867057
- Vložka na vysoké sklenice s tenkou nohou. PNC 867058
- Vložka na 14 talířků. PNC 867060
- Vložka na šálky šikmo. PNC 867061

Zepředu

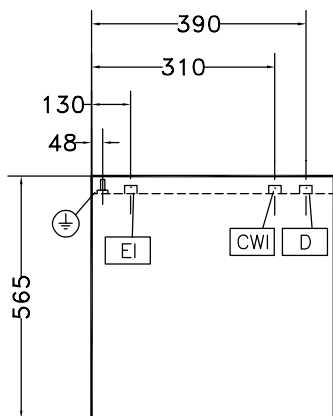


Boční



CWII = Napojení studené vody 1  
 D = Odpad  
 EI = Elektrické napojení  
 EO = El.výstup  
 WI = Přívod vody  
 XR = Napojení oplachového prostředku

Shora



### Elektro

|                                    |                      |
|------------------------------------|----------------------|
| <b>Napětí:</b>                     |                      |
| 402210 (ESSICWP)                   | 220-240 V/1 ph/50 Hz |
| <b>Výchozí instalovaný příkon:</b> | 3.3 kW               |
| <b>Topná tělesa bojleru:</b>       | 3 kW                 |
| <b>Topná tělesa nádrže:</b>        | 0,8 kW               |
| <b>Mycí čerpadlo:</b>              | 0.3 kW               |

### Voda:

|  |           |
|--|-----------|
| <b>Tlak:</b>                           | 1.8-3 bar |
| <b>Teplota přívodní vody*:</b>         | 10-55 °C  |
| <b>Odpad průměr:</b>                   | 27mm      |
| <b>Objem nádrže mycího cyklu (lt):</b> | 6         |
| <b>Spotřeba vody na cyklus (l):</b>    | 0 / 2.3   |
| <b>Objem bojleru (l):</b>              | 5         |
| <b>Přívod vody - průměr:</b>           | G 3/4"    |

### Hlavní informace

|                                      |                     |
|--------------------------------------|---------------------|
| <b>Košů za hod.*:</b>                | 30 / 0 / 0          |
| <b>Délka pracovních cyklů (sec):</b> | 120/300/120 / /     |
| <b>Teplota mytí:</b>                 | 55-65°C             |
| <b>Rozměr komory - šířka</b>         | 400 mm              |
| <b>Rozměr komory - hloubka</b>       | 400 mm              |
| <b>Rozměr komory - výška</b>         | 210 mm              |
| <b>Oplachová teplota:</b>            | 80-90 °C            |
| <b>Vnější rozměry, Šířka</b>         | 460 mm              |
| <b>Vnější rozměry, Hloubka</b>       | 565 mm              |
| <b>Vnější rozměry, Výška</b>         | 635 mm              |
| <b>Netto váha:</b>                   | 34 kg               |
| <b>Přepravní váha:</b>               | 43 kg               |
| <b>Přepravní výška:</b>              | 780 mm              |
| <b>Přepravní šířka:</b>              | 660 mm              |
| <b>Přepravní hloubka:</b>            | 520 mm              |
| <b>Přepravní objem:</b>              | 0.27 m <sup>3</sup> |

### Udržitelnost

|                       |        |
|-----------------------|--------|
| <b>Hladina hluku:</b> | 61 dBA |
|-----------------------|--------|